

Nazwa kwalifikacji: **Montaż i eksploatacja sieci rozległych**
Oznaczenie kwalifikacji: **E.16**
Wersja arkusza: **X**

E.16-X-18.01

Czas trwania egzaminu: **60 minut**

EGZAMIN POTWIERDZAJĄCY KWALIFIKACJE W ZAWODZIE
Rok 2018
CZEŚĆ PISEMNA

Instrukcja dla zdającego

- Sprawdź, czy arkusz egzaminacyjny zawiera 10 stron. Ewentualny brak stron lub inne usterki zgłoś przewodniczącemu zespołu nadzorującego.
- Do arkusza dołączona jest KARTA ODPOWIEDZI, na której w oznaczonych miejscach:
 - wpisz oznaczenie kwalifikacji,
 - zamaluj kratkę z oznaczeniem wersji arkusza,
 - wpisz swój numer PESEL*,
 - wpisz swoją datę urodzenia,
 - przyklej naklejkę ze swoim numerem PESEL.
- Arkusze egzaminacyjny zawiera test składający się z 40 zadań.
- Za każde poprawnie rozwiązane zadanie możesz uzyskać 1 punkt.
- Aby zdać część pisemną egzaminu musisz uzyskać co najmniej 20 punktów.
- Czytaj uważnie wszystkie zadania.
- Rozwiązania zaznaczaj na KARCIE ODPOWIEDZI długopisem lub piórem z czarnym tuszem/atramentem.
- Do każdego zadania podane są cztery możliwe odpowiedzi: A, B, C, D. Odpowiada im następujący układ kratek w KARCIE ODPOWIEDZI:

A	B	C	D
---	---	---	---

- Tylko jedna odpowiedź jest poprawna.
- Wybierz właściwą odpowiedź i zamaluj kratkę z odpowiadającą jej literą – np., gdy wybrałeś odpowiedź „A”:

<input checked="" type="checkbox"/>	B	C	D
-------------------------------------	---	---	---

- Staraj się wyraźnie zaznaczać odpowiedzi. Jeżeli się pomylisz i błędnie zaznaczysz odpowiedź, otocz ją kółkiem i zaznacz odpowiedź, którą uważasz za poprawną, np.

<input checked="" type="checkbox"/>	B	C	<input checked="" type="checkbox"/>
-------------------------------------	---	---	-------------------------------------

- Po rozwiązaniu testu sprawdź, czy zaznaczyłeś wszystkie odpowiedzi na KARCIE ODPOWIEDZI i wprowadziłeś wszystkie dane, o których mowa w punkcie 2 tej instrukcji.

Pamiętaj, że oddajesz przewodniczącemu zespołu nadzorującego tylko KARTĘ ODPOWIEDZI.

Powodzenia!

* w przypadku braku numeru PESEL – seria i numer paszportu lub innego dokumentu potwierdzającego tożsamość

Zadanie 1.

Patchord światłowodowy jednomodowy oznacza się kolorem

- A. żółtym.
- B. zielonym.
- C. czerwonym.
- D. pomarańczowym.

Zadanie 2.

Ile wynosi długość fali świetlnej w III oknie transmisyjnym?

- A. 850 nm
- B. 1300 nm
- C. 1550 nm
- D. 2000 nm

Zadanie 3.

Zjawisko wywołane lokalnymi niejednorodnościami w krystalicznej budowie światłowodu, które rozpraszają część mocy, powodując odbicie i rozproszenie energii, to

- A. dyspersja.
- B. dyfrakcja.
- C. absorpcja fali.
- D. rozproszenie Rayleigha.

Zadanie 4.

Który parametr włókna światłowodowego wyznacza się za pomocą przedstawionego wzoru?

$$\alpha[\text{dB/km}] = -\frac{10}{L} \log \frac{P(L)}{P_0}$$

gdzie:

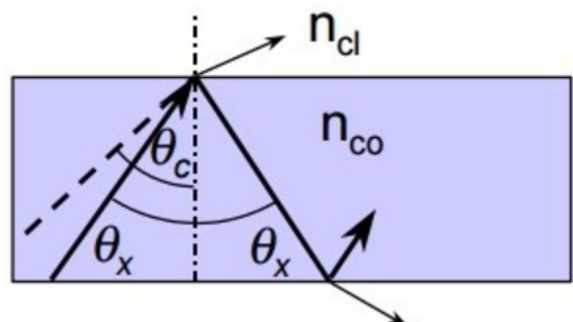
L – długość włókna światłowodowego,
 P_0 – moc wprowadzona do włókna światłowodowego,
 $P(L)$ – moc wyprowadzona na długości L,

- A. Tłumienie sygnału w włóknie światłowodowym o długości L
- B. Wzmocnienie sygnału w włóknie światłowodowym o długości L
- C. Tłumienność jednostkową w włóknie światłowodowym o długości L
- D. Wzmocnienie odbicia sygnału w włóknie światłowodowym o długości L

Zadanie 5.

Mod oznaczony na rysunku n_{cl} jest nazywany modem

- A. pochłanianym.
- B. wyciekającym.
- C. odbitym skokowo.
- D. odbitym gradientowo.



Zadanie 6.

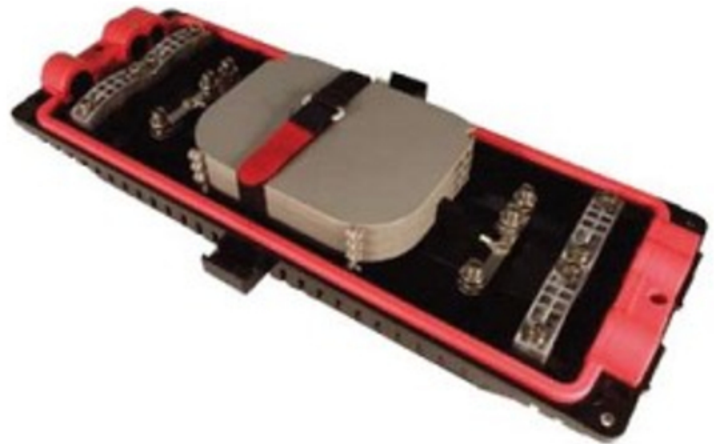
Który rodzaj złącza światłowodowego (kolor niebieski) przedstawia rysunek?

- A. FC
- B. ST
- C. SC
- D. E2000

**Zadanie 7.**

Jak nazywa się osprzęt światłowodowy przedstawiony na rysunku?

- A. Dukt.
- B. Przełącznica.
- C. Mufa kablowa.
- D. Szuflada zapasu.

**Zadanie 8.**

Zysk anteny, informujący o ile decybeli poziom sygnału jest większy od poziomu sygnału anteny izotropowej, jest wyrażony w jednostkach

- A. dBi
- B. dBc
- C. dBm
- D. dBW

Zadanie 9.

Zastępcza moc wypromieniowana izotropowo jest oznaczana skrótem

- A. P
- B. W
- C. ERP
- D. EIRP

Zadanie 10.

Gęstość mocy wypromieniowanej w określonym kierunku przez antenę kierunkową, odniesiona do gęstości mocy wypromieniowanej przez idealną antenę izotropową, promieniującą taką samą moc całkowitą, pozwala na wyznaczenie

- A. impedancji anteny.
- B. kierunkowości anteny.
- C. zysku energetycznego anteny.
- D. zastępczej mocy wypromieniowanej izotropowo.

Zadanie 11.

Ustawienie elektrycznego wektora fali radiowej w stosunku do powierzchni Ziemi, określone przez fizyczną strukturę anteny oraz przez jej sposób ustawienia, nazywa się

- A. polaryzacją anteny.
- B. multipleksacją anteny.
- C. odstrojeniem częstotliwości anteny.
- D. pochyleniem charakterystyki anteny.

Zadanie 12.

Która z wymienionych technik multipleksacji wykorzystuje powielenie toru transmisyjnego?

- A. TDM (*Time Division Multiplexing*).
- B. SDM (*Space Division Multiplexing*).
- C. FDM (*Frequency Division Multiplexing*).
- D. WDM (*Wavelength Division Multiplexing*).

Zadanie 13.

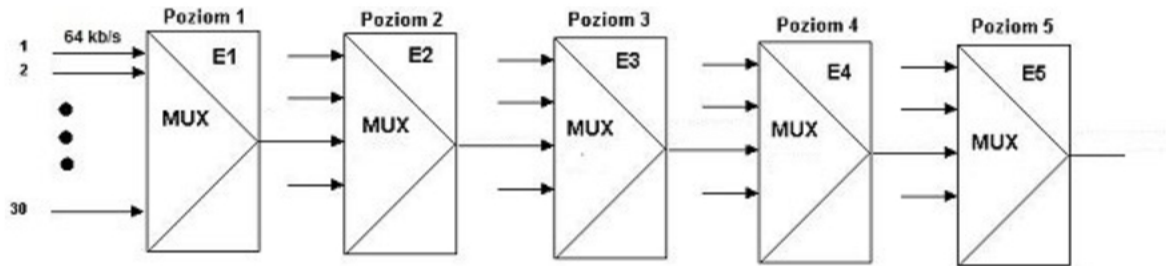
Który symbol oznacza sygnał w amerykańskiej hierarchii PDH o przepływności równej 1,544 Mb/s?

- A. E1
- B. E2
- C. T1
- D. T2

Zadanie 14.

Jednostka transportowa systemu SDH o przepływności 155,52 MB/s jest oznaczona symbolem

- A. STM-1
- B. STM-3
- C. STM-6
- D. STM-12

Zadanie 15.

Wskaż, która wartość prędkości transmisji odpowiada poziomowi zwielokrotnienia E3.

- A. 2,048 Mb/s
- B. 8,448 Mb/s
- C. 34,368 Mb/s
- D. 139,264 Mb/s

Zadanie 16.

Zegar będący źródłem częstotliwości odniesienia dla innych zegarów, którego skala czasu jest koordynowana wyłącznie ze skalą UTC (*Universal Time Coordinated*), to

- A. SEC (*SDH Equipment Clock*).
- B. PRC (*Primary Reference Clock*).
- C. SSU (*Synchronization Supply Unit*).
- D. SDU (*Synchronization Distribution Unit*).

Zadanie 17.

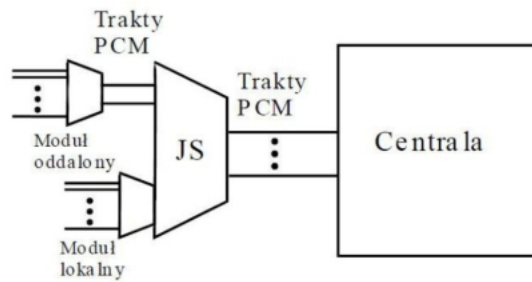
Technologia budowy przyłącza abonenckiego z wykorzystaniem światłowodu to

- A. FTTC (*Fiber-to-the-Curb*).
- B. FTTH (*Fiber-to-the-Home*).
- C. FTTP (*Fiber-to-the-Premise*).
- D. FTTB (*Fiber-to-the-Building*).

Zadanie 18.

Która czynność centrali odpowiada za badanie stanu wszystkich dołączonych do niej łączy?

- A. Wybór drogi.
- B. Przegląd łączy.
- C. Obsługa sygnalizacji.
- D. Administracja i utrzymanie.

Zadanie 19.

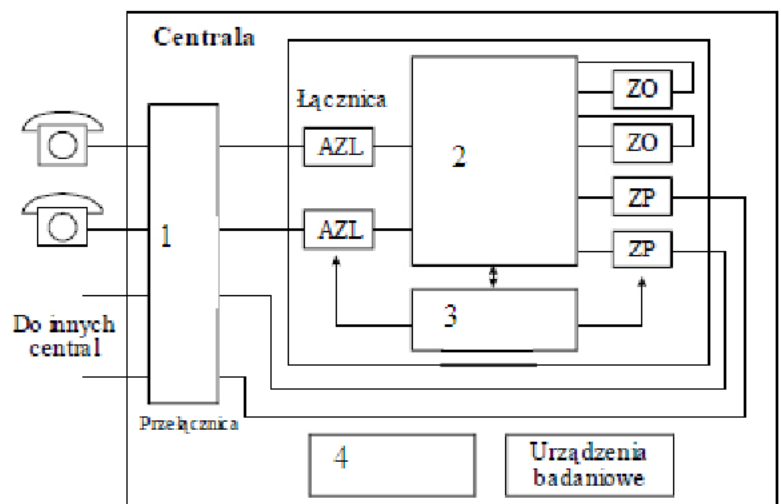
Na schemacie przedstawiono koncentrator

- A. lokalny scentralizowany.
- B. o strukturze rozproszonej pierścieniowej.
- C. lokalny scentralizowany o strukturze gwiazdzistej.
- D. z oddaloną jednostką sterującą o strukturze rozproszonej gwiazdzistej.

Zadanie 20.

Który z bloków centrali przedstawionej na rysunku realizuje komutację połączeń?

- A. 1
- B. 2
- C. 3
- D. 4

**Zadanie 21.**

Zespół obsługowy ZO centrali telefonicznej z elektronicznym polem komutacyjnym realizuje

- A. komutację łączy abonenckich.
- B. połączenia międzycentralowe.
- C. funkcje związane z sygnalizacją.
- D. dopasowanie elektryczne sygnałów.

Zadanie 22.

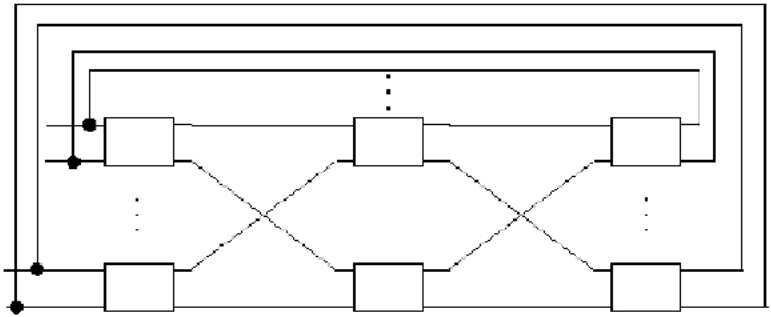
Preselekcją nazywa się zespół czynności

- A. dotyczący wykrycia nowego zgłoszenia, przyjęcia żądań abonenta A (wywołującego) oraz oceny możliwości realizacji tych żądań.
- B. związanych ze zwolnieniem elementów drogi połączeniowej, powrót urządzeń transmisyjnych i komutacyjnych do stanu spoczynku oraz rejestracji danych.
- C. dotyczących badania stanu wszystkich łączy dołączonych do centrali (abonenckich i centralowych), wykrywanie zgłoszeń, badanie zajętości, stanów alarmowych.
- D. związanych z zestawieniem drogi połączeniowej w centralach i sieci, zgodnej z żądaniem abonenta A oraz możliwościami komutacyjnymi i transmisyjnymi w sieci.

Zadanie 23.

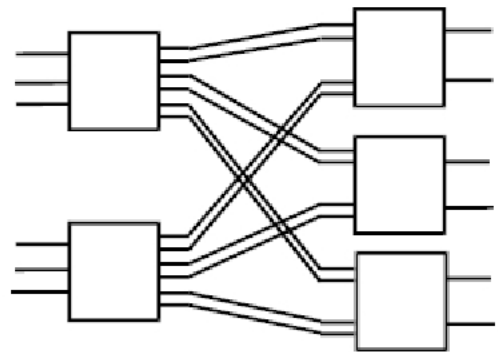
Pole komutacyjne, w którym każda końcówka komutatora może pełnić rolę zarówno wejścia, jak i wyjścia, jest nazywane polem komutacyjnym

- A. dwustronnym.
- B. jednostronnym.
- C. jednosekcyjnym.
- D. wielosekcyjnym.

**Zadanie 24.**

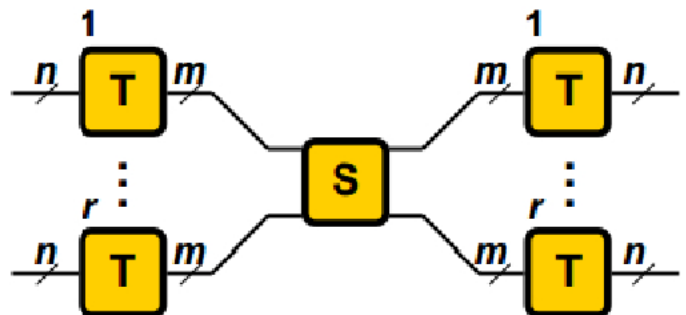
Rysunek przedstawia pole komutacyjne

- A. jednosekcyjne z ekspansją ruchu.
- B. wielosekcyjne z ekspansją ruchu.
- C. jednosekcyjne z kompresją ruchu.
- D. wielosekcyjne z kompresją ruchu.

**Zadanie 25.**

Które pole komutacyjne zostało przedstawione na rysunku?

- A. Przestrzenno-czasowe T-S
- B. Przestrzenno-czasowe T-S-T
- C. Przestrzenno-częstotliwościowe T-S
- D. Przestrzenno-częstotliwościowe T-S-T

**Zadanie 26.**

Sygnalizacja abonencka prądem przemiennym, wykorzystująca sygnały z zakresu częstotliwości $300 \div 3400$ Hz, to sygnalizacja

- A. w paśmie.
- B. w szczelinie.
- C. poza pasmem.
- D. poza szczeliną.

Zadanie 27.

Usługa UUS (*User to User Signalling*) jest przykładem usługi technologii

- A. GSP (*Global Positioning System*).
- B. VoIP (*Voice over Internet Protocol*).
- C. ISDN (*Integrated Services Digital Network*).
- D. ADSL (*Asymmetric Digital Subscriber Line*).

Zadanie 28.

Którą z tras należy skonfigurować, aby informacja o ścieżkach pozyskana przez ruter miała największą wiarygodność?

- A. Trasę statyczną.
- B. Trasę bezpośrednio przyłączoną.
- C. Trasę dynamiczną protokołu BGP.
- D. Trasę dynamiczną protokołu OSPF.

Zadanie 29.

Jeżeli linia telefoniczna jest zajęta przez 45 minut, to obciążenie jej wynosi

- A. 0,55 Erlanga
- B. 0,65 Erlanga
- C. 0,75 Erlanga
- D. 0,85 Erlanga

Zadanie 30.

Który protokół wykorzystywany jest w sieci VPN (*Virtual Private Network*), w której trasowanie pakietów zostało zastąpione przez tzw. przełączanie etykiet?

- A. EGP (*Exterior Gateway Protocol*).
- B. RIP (*Routing Information Protocol*).
- C. MPLS (*Multiprotocol Label Switching*).
- D. SNMP (*Simple Network Management Protocol*).

Zadanie 31.

Technologia SVC (*Switched Virtual Circuit*) transmisji pakietów charakteryzuje się

- A. statycznym zestawianiem stałych obwodów wirtualnych, rozłączanych po zakończeniu transmisji.
- B. dynamicznym tworzeniem na żądanie przełączanych obwodów wirtualnych, rozłączanych po zakończeniu transmisji.
- C. dynamicznym tworzeniem na żądanie przełączanych obwodów wirtualnych, które zostają otwarte do chwili, gdy administrator systemu wyda polecenie rozłączenia.
- D. statycznym zestawianiem przez administratora stałych obwodów wirtualnych, które zostają otwarte do chwili, gdy administrator systemu wyda polecenie rozłączenia.

Zadanie 32.

Standard telefonii komórkowej uważany za następcę GSM1 i GSM2, będący systemem szerokopasmowym z zaimplementowaną technologią WCDMA (*Wideband Code Division Multiple Access*), to

- A. GPRS (*General Packet Radio Service*).
- B. HSDPA (*High Speed Downlink Packet Access*).
- C. EDGE (*Enhanced Data Rates for Global Evolution*).
- D. UMTS (*Universal Mobile Telecommunications System*).

Zadanie 33.

Który z wymienionych algorytmów szyfrowania **nie wykorzystuje** kluczy szyfrowania i jest stosowany w sieciach VPN?

- A. TEA (*Tiny Encryption Algorithm*).
- B. DES (*Data Encryption Standard*).
- C. AES (*Advanced Encryption Standard*).
- D. RSA (*Rivest-Shamir-Adleman cryptosystem*).

Zadanie 34.

Usługa w centralach telefonicznych PBX polegająca na bezpośrednim połączeniu z numerem abonenta wewnętrznego, to

- A. DDI (*Direct Dial-In*).
- B. MSN (*Multiple Subscriber Number*).
- C. CFU (*Call Forwarding Unconditional*).
- D. CLIP (*Calling Line Identification Presentation*).

Zadanie 35.

Który z wymienionych serwerów przekierowuje użytkowników VoIP na inny serwer?

- A. Proxy Server
- B. Redirect Server
- C. Location Server
- D. Registration Server

Zadanie 36.

Aby zarejestrować telefon VoIP w sieci lokalnej, należy ustawić na telefonie adres IP zgodny z siecią zdefiniowaną w serwerze telekomunikacyjnym oraz utworzyć i skonfigurować

- A. translację VoIP w serwerze telekomunikacyjnym.
- B. translację cyfrową w serwerze telekomunikacyjnym.
- C. konto abonenta VoIP w serwerze telekomunikacyjnym.
- D. konto abonenta cyfrowego w serwerze telekomunikacyjnym.

Zadanie 37.

Do którego typu wysyłania rozgłoszeń jest stosowany adres IPv4 224.232.154.225?

- A. Unicast.
- B. Anycast.
- C. Multicast.
- D. Broadcast.

Zadanie 38.

Który adres IPv6 wskazuje na host lokalny?

- A. ::1/126
- B. ::1/127
- C. ::1/128
- D. ::1/129

Zadanie 39.

Protokół routingu wyznaczający ruter desygnowany (główny DR), który widzi stany łączy wysyłane przez wszystkie routery w segmencie oraz stosuje adres grupowy 224.0.0.6, to

- A. BGP (*Border Gateway Protocol*).
- B. OSPF (*Open Shortest Path First*).
- C. RIPv2 (*Routing Information Protocol*).
- D. EIGRP (*Enhanced Interior Gateway Routing Protocol*).

Zadanie 40.

Składnikiem którego protokołu jest baza informacji MIB (*Management Information Base*)?

- A. TFTP (*Trivial File Transfer Protocol*).
- B. SMTP (*Simple Mail Transfer Protocol*).
- C. PPTP (*Point-to-Point Tunneling Protocol*).
- D. SNMP (*Simple Network Management Protocol*).